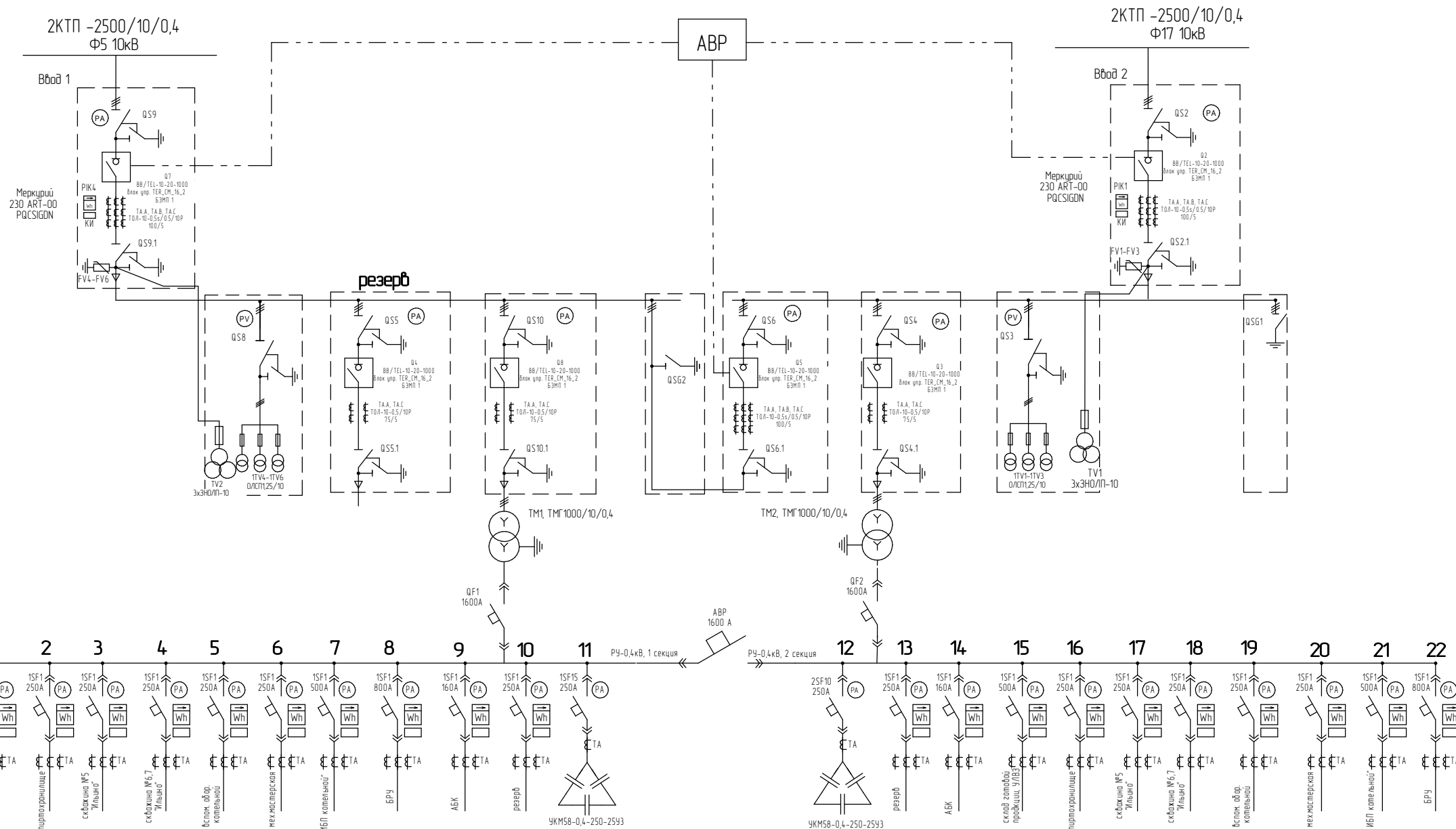


# Однолинейная схема электроснабжения



- Примечание:
1. Релейную защиту реализовать на базе БЭМРУ-ВВ.5.220.Д (БЭМРУ-0/15.220.Д).
  2. В ячейках 0,4 кВ предусмотреть устройства технического учета электроэнергии
  3. В шкафах ввода и на отходящих линиях РУ-0,4кВ применить авт.выкл. производства АО "Контактор" ВА50-39Про и ВА50-43Про с регулируемыми уставками